



CTCY-EN – 1.1-6 / 02-2018

Anti-acid filtrdehydrátor

→ DCY

■ Příklad výběru anti-acid filtrdehydrátoru DCY

Při volbě velikosti filtrdehydrátoru je třeba brát v úvahu podmínky za kterých bude výrobek používán (teplota - tlak - chladivo - olej - vnější prostředí) Hodnoty uvedené v tabulkách v katalogu CAR Y odpovídají specifickým zkušebním podmínkám

Chcete-li určit správnou velikost doporučujeme převést provozní data na data která odpovídají údaj m v tabulkách CAR Y

• x□ QWFBQBGPN (1) :

→ To = - 20 °C

→ Tk = 35 °C

→ Q_ox = 46 kW

→ 69 kg of refrigerant at 24 °C

• ak DCY anti-acid filtrdehydrátor pou ? t

Průběh DCY

- 3HYRGNDSDFLWVWPWDNDERGSRytGDOSRGPtQNiPVWDQGDUG5,9L
WDEONDNRUHNQtFKIDNWRUYNDSLWROHNSDOLQRYpSRWUEt5IFW

$$Q_{o}x \times fct = Q_{o}ARI$$

$$Q_{o}ARI = 46 \times 1,10 = 50,6 \text{ i.e } 51 \text{ kW}$$

- 9ROEDWSBRGHHWWDEONYROEQDVWUDQ

- R 404A
- 69 kg chladiva při 24 °C
- Q_oARI = 51 kW

Volba objemu filtrdehydrátoru závisí na celkovém množství chladiva. Pro množství 69 kg R404A je třeba provést výběr z produktové řady DCY 300. Viz sloupec o kapacitě vysoušení chladiva.

Výběr připojení, filtrdehydrátoru, se provádí s ohledem na Q_o ARI kapacity chladiva a chladiva ve sloupci kapacity.

Výsledek: DCY 305 S/MMS (pájecí připojení) or DCY 305 (šroubovací připojení)

Pokud je hodnota Q_oARI mezi dvěma typy filtrdehydrátorů CARLY v tabulce, doporučuje se zvolit ten s větší kapacitou.

CARLY označení	Označení		CARLY označení	Připo- jení Pájení ODF mm	Chladicí kapacita kW (1)					Dehydratační kapacita kg chladiva (2)						
	Závit SAE inch	Pájení ODF inch			R22	R134a	R404A R507 R407F	R407C R410A	R744 CO ₂	R22 R407C R407F		R134a R410A		R404A R507		R744 CO ₂
										24 °C	52 °C	24 °C	52 °C	24 °C	52 °C	
DCY 304	1/2				45,0	42,0	34,0	46,0	50,4	70,0	61,0	80,5	69,0	69,5	56,0	42,5
DCY 304 S		1/2	DCY 304 MMS	12	45,0	42,0	34,0	46,0	50,4	70,0	61,0	80,5	69,0	69,5	56,0	42,5
DCY 305	5/8				70,0	68,0	51,0	72,0	78,4	70,0	61,0	80,5	69,0	69,5	56,0	42,5
DCY 305 S/MMS		5/8	DCY 305 S/MMS	16	70,0	68,0	51,0	72,0	78,4	70,0	61,0	80,5	69,0	69,5	56,0	42,5

(1) Viz kapitola 113 "Zkratky a jednotky"

(2) Dehydratační kapacita dle ARI 710-86ARI 710-86.



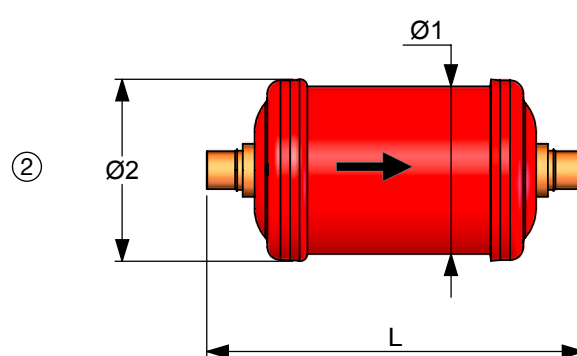
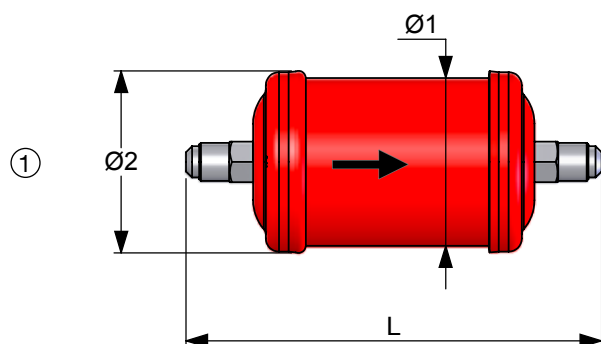
Anti-acid filtrdehydrátor

→ DCY

■ Technické parametry

CARLY označení	Typ ⁽¹⁾ připojení	Vyobrazení	Filtrační plocha	Objem vysoušecí látky	Rozměry		
					Ø1	Ø2	L
			cm ²	cm ³	mm	mm	mm
DCY 032		1	52	59	50	55	109
DCY 032 S	DCY 032 MMS	2	52	59	50	55	99
DCY 033		1	52	59	50	55	115
DCY 033 S	DCY 033 MMS	2	52	59	50	55	99
DCY 052		1	52	82	50	55	122
DCY 052 S	DCY 052 MMS	2	52	82	50	55	112
DCY 053		1	52	82	50	55	128
DCY 053 S	DCY 053 MMS	2	52	82	50	55	112
DCY 082		1	52	130	50	55	150
DCY 082 S	DCY 082 MMS	2	52	130	50	55	140
DCY 083		1	52	130	50	55	156
DCY 083 S	DCY 083 MMS	2	52	130	50	55	140
DCY 084		1	52	130	50	55	160
DCY 084 S	DCY 084 MMS	2	52	130	50	55	140
DCY 162		1	102	322	70	76	169
DCY 162 S	DCY 162 MMS	2	102	322	70	76	159
DCY 163		1	102	322	70	76	175
DCY 163 S	DCY 163 MMS	2	102	322	70	76	159
DCY 164		1	102	322	70	76	180
DCY 164 S	DCY 164 MMS	2	102	322	70	76	159
DCY 165		1	102	322	70	76	184
DCY 165 S/MMS	DCY 165 S/MMS	2	102	322	70	76	163

⁽¹⁾ Viz kapitola 114 "Funkce připojení a výkresy".





CTCY-EN – 1.1-6 / 02-2018

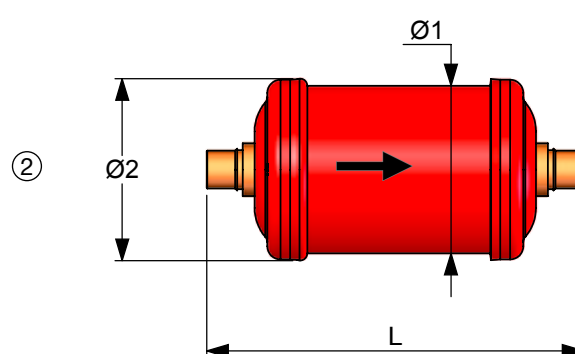
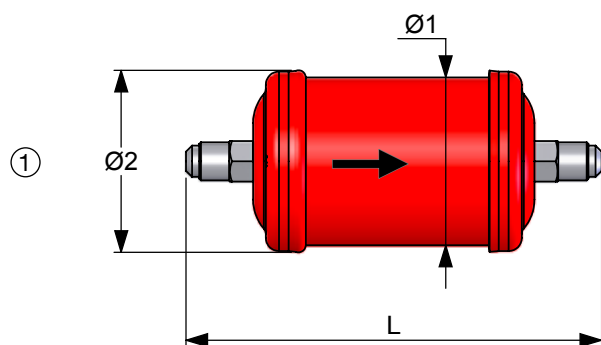
Anti-acid filtrdehydrátor

→ DCY

■ Technické parametry

CARLY označení	Typ ⁽¹⁾ připojení	Vyobrazení	Filtreační plocha	Objem vysoušecí látky	Rozměry		
					Ø1	Ø2	L
			cm ²	cm ³	mm	mm	mm
DCY 302		1	102	582	70	76	246
DCY 303		1	102	582	70	76	252
DCY 303 S	DCY 303 MMS	2	102	582	70	76	236
DCY 304		1	102	582	70	76	256
DCY 304 S	DCY 304 MMS	2	102	582	70	76	236
DCY 305		1	102	582	70	76	260
DCY 305 S/MMS	DCY 305 S/MMS	2	102	582	70	76	240
DCY 307 S/MMS	DCY 307 S/MMS	2	102	582	70	76	260
DCY 414		1	170	936	89	96	255
DCY 415		1	170	987	89	96	268
DCY 415 S/MMS	DCY 415 S/MMS	2	170	987	89	96	248
DCY 417 S/MMS	DCY 417 S/MMS	2	170	1060	89	96	281
DCY 755		1	170	1327	89	96	328
DCY 756		1	170	1327	89	96	336
DCY 756 S	DCY 756 MMS	2	170	1327	89	96	314
DCY 967 S/MMS	DCY 967 S/MMS	2	170	1327	89	96	328
DCY 969 S	DCY 969 MMS	3	170	1327	89	96	338

⁽¹⁾ Viz kapitola 114 "Funkce připojení a výkresy".





Anti-acid filtrdehydrátor

→ DCY

■ Technické parametry

CARLY označení	Objem	Maximální pracovní tlak	Pracovní tlak (1)	Maximální pracovní teplota	Minimální pracovní teplota	Pracovní teplota (1)	CE Kategorie (2)
DCY 032		46	15	100	-40	-30	Art4§3
DCY 032 S	DCY 032 MMS	46	15	100	-40	-30	Art4§3
DCY 033		46	15	100	-40	-30	Art4§3
DCY 033 S	DCY 033 MMS	46	15	100	-40	-30	Art4§3
DCY 052		46	15	100	-40	-30	Art4§3
DCY 052 S	DCY 052 MMS	46	15	100	-40	-30	Art4§3
DCY 053		46	15	100	-40	-30	Art4§3
DCY 053 S	DCY 053 MMS	46	15	100	-40	-30	Art4§3
DCY 082		46	15	100	-40	-30	Art4§3
DCY 082 S	DCY 082 MMS	46	15	100	-40	-30	Art4§3
DCY 083		46	15	100	-40	-30	Art4§3
DCY 083 S	DCY 083 MMS	46	15	100	-40	-30	Art4§3
DCY 084		46	15	100	-40	-30	Art4§3
DCY 084 S	DCY 084 MMS	46	15	100	-40	-30	Art4§3
DCY 162		46	15	100	-40	-30	Art4§3
DCY 162 S	DCY 162 MMS	46	15	100	-40	-30	Art4§3
DCY 163		46	15	100	-40	-30	Art4§3
DCY 163 S	DCY 163 MMS	46	15	100	-40	-30	Art4§3
DCY 164		46	15	100	-40	-30	Art4§3
DCY 164 S	DCY 164 MMS	46	15	100	-40	-30	Art4§3
DCY 165		46	15	100	-40	-30	Art4§3
DCY 165 S/MMS	DCY 165 S/MMS	46	15	100	-40	-30	Art4§3
DCY 302		46	15	100	-40	-30	Art4§3
DCY 303		46	15	100	-40	-30	Art4§3
DCY 303 S	DCY 303 MMS	46	15	100	-40	-30	Art4§3
DCY 304		46	15	100	-40	-30	Art4§3
DCY 304 S	DCY 304 MMS	46	15	100	-40	-30	Art4§3
DCY 305		46	15	100	-40	-30	Art4§3
DCY 305 S/MMS	DCY 305 S/MMS	46	15	100	-40	-30	Art4§3
DCY 307 S/MMS	DCY 307 S/MMS	46	15	100	-40	-30	Art4§3
DCY 414		46	15	100	-40	-30	I
DCY 415		46	15	100	-40	-30	I
DCY 415 S/MMS	DCY 415 S/MMS	46	15	100	-40	-30	I
DCY 417 S/MMS	DCY 417 S/MMS	46	15	100	-40	-30	I
DCY 755		46	15	100	-40	-30	I
DCY 756		46	15	100	-40	-30	I
DCY 756 S	DCY 756 MMS	46	15	100	-40	-30	I
DCY 967 S/MMS	DCY 967 S/MMS	46	15	100	-40	-30	I
DCY 969 S	DCY 969 MMS	46	15	100	-40	-30	I

(1) Pracovní tlak je omezen na hodnotu PS BT, když je pracovní teplota nižší nebo rovna hodnotě TS BT.

(2) Klasifikace v závislosti na objemu podle PED 2014/68 / EU (viz kapitola 0).



Anti-acid filtrdehydrátor

→ DCY

■ Hmotnost a balení

CARLY označení	Hmotnost kg		Balení počet kusů
	S obalem	Bez obalu	
DCY 032	0,33	0,30	24
DCY 032 S & MMS	0,33	0,30	24
DCY 033	0,33	0,30	24
DCY 033 S & MMS	0,33	0,30	24
DCY 052	0,38	0,35	24
DCY 052 S & MMS	0,38	0,35	24
DCY 053	0,38	0,35	24
DCY 053 S & MMS	0,38	0,35	24
DCY 082	0,41	0,40	24
DCY 082 S & MMS	0,43	0,40	24
DCY 083	0,43	0,40	24
DCY 083 S & MMS	0,40	0,35	24
DCY 084	0,48	0,45	24
DCY 084 S & MMS	0,48	0,45	24
DCY 162	0,94	0,90	16
DCY 162 S & MMS	0,94	0,90	16
DCY 163	0,94	0,90	16
DCY 163 S & MMS	0,94	0,90	16
DCY 164	0,99	0,95	16
DCY 164 S & MMS	0,99	0,95	16
DCY 165	1,04	1,00	16
DCY 165 S/MMS	1,04	1,00	16

CARLY označení	Hmotnost kg		Balení počet kusů
	S obalem	Bez obalem	
DCY 302	1,42	1,35	12
DCY 303	1,42	1,35	12
DCY 303 S & MMS	1,42	1,35	12
DCY 304	1,47	1,40	12
DCY 304 S & MMS	1,47	1,40	12
DCY 305	1,57	1,50	12
DCY 305 S/MMS	1,57	1,50	12
DCY 307 S/MMS	1,62	1,55	12
DCY 414	2,18	2,10	6
DCY 415	2,28	2,20	6
DCY 415 S/MMS	2,28	2,20	6
DCY 417 S/MMS	2,33	2,25	6
DCY 755	2,78	2,70	6
DCY 756	2,78	2,70	6
DCY 756 S & MMS	2,78	2,70	6
DCY 967 S/MMS	2,83	2,75	6
DCY 969 S & MMS	2,93	2,85	6